

## Modularna horizontalna linija 900XP Puni modul plinska roštilj

STAVKA #: \_\_\_\_\_

MODEL #: \_\_\_\_\_

NAZIV #: \_\_\_\_\_

SIS #: \_\_\_\_\_

AIA #: \_\_\_\_\_



391620 (E9JJATBAMEI)

Puni modul plinski  
samostojeći roštilj

### Kratke specifikacije

#### Br. stavke: \_\_\_\_\_

Za upotrebu s prirodnim plinom ili UNP-om. Visokoučinkoviti plamenici snage 11 kW od nehrđajućeg čelika sa samostabilizirajućim plamenom. Rešetke na površini za kuhanje od lijevanoga željeza koje je presvučeno emajlom, jednostavno se uklanjaju radi čišćenja. Uključuje posudu za prikupljanje masti. Vanjske stranice od nehrđajućega čelika uz obradu Scotch-Brite. Posebno čvrsta radna površina od izdržljivoga nehrđajućeg čelika debljine 2 mm. Pravokutni bočni rubovi omogućuju savršeno prijanjanje susjednih uređaja. Isporučuje se s mlaznicama za G30-50 mbara.

### Glavne značajke

- Plamenici izrađeni od nehrđajućeg čelika sa samostabilizirajućim plamenom.
- Plamenici su zaštićeni sa pokrovima "odbojnicima" kao zaštita od kapanja masti po njima.
- Ocjedni kanal za skupljanje sokova i masti.
- Povišenja kao zaštita od prskanja na stražnjoj i bočnim stranicama radne plohe. Jednostavno ih možemo ukloniti u svrhu čišćenja i oprati u perlici posuđa.
- Specijalni dizajn kontrolnih regulatora štiti od ulaska vode.
- IPX5 zaštita od vode.
- Kontrola razine snage putem regulatora.
- Monoblok struktura za bolju stabilnost i jednostavniju instalaciju.
- Površina pečenja je dvostrana: na jednoj strani za pripremu mesa, a na drugoj povrće i riba.
- Preporuka je stavila malo vode u ladicu bi se hrana ovlažila ali i pojednostavilo čišćenje.
- Niska temperatura vanjskih panela omogućuje siguran rad.
- Pokretna rešetke 2 mm debljine U-oblika za brzo zagrijavanje površine kuhanja.
- Rešetke izrađene od visoko otpornog emajliranog lijevanog željeza.

### Konstrukcija

- Jedinica dubine 930 mm za veću površinu radne plohe.
- Svi vanjski paneli od nehrđajućeg čelika s površinskom obradom Scotch Brite.
- Radna ploha od nehrđajućeg čelika AISI 304, debljine 2 mm.
- Model ima pravokutne bočne rubove kako bi se uravnotežili susjedni uređaji i izbjegle zamke nečistoća u prorezima.
- Model sa isporučuje sa mlaznicama G30-50 mbar.

### Uključena dodatna oprema

- 1 x Strugalo za roštilj. PNC 206422

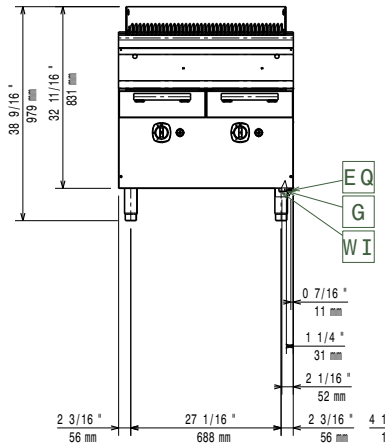
### Opcijska dodatna oprema

- Pribor za brtvljenje spojeva PNC 206086
- Odvod plinova - promjer 150 mm PNC 206132
- Adapter za dimnjak - promjer 150 mm PNC 206133
- Set 4 kotača - 2 zakretna sa kočnicama, obavezno se instalira nosač baze i kotači PNC 206135
- Komplet noga s prirubnicama PNC 206136
- Prednji sokl za ugradnju na beton - 800mm PNC 206148
- Prednji sokl za ugradnju na beton - 1000mm PNC 206150
- Prednji sokl za ugradnju na beton - 1200mm PNC 206151
- Prednji sokl za ugradnju na beton - 1600mm PNC 206152

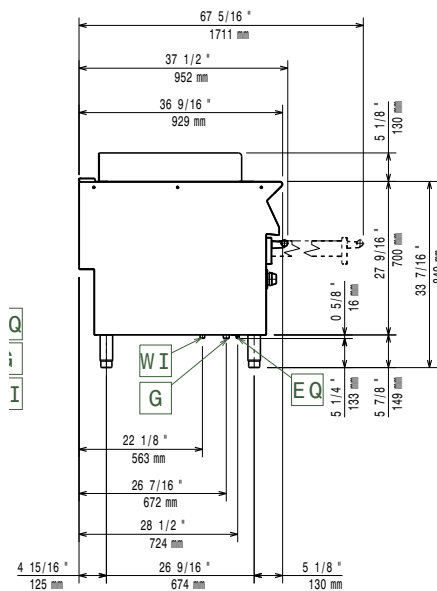
ODOBRENJE: \_\_\_\_\_

- Par bočnik sokla za betonsko postolje PNC 206157
- Prednji sokl za element od 800 mm (nije predviđen za postolje hladnjaka/zamrzivača) PNC 206176
- Prednji sokl za element od 1000 mm (nije predviđen za postolje hladnjaka/zamrzivača) PNC 206177
- Prednji sokl za element od 1200 mm (nije predviđen za postolje hladnjaka/zamrzivača) PNC 206178
- Prednji sokl za element od 1600 mm (nije predviđen za postolje hladnjaka/zamrzivača) PNC 206179
- Par bočnih sokla (nisu predviđene za postolje hladnjaka/zamrzivača) PNC 206180
- Par panela za servisni kanal za pojedinačnu ugradnju PNC 206181
- Par panela za servisni kanal za ugradnju leđa na leđa PNC 206202
- Komplet 4 noge za ugradnju na beton (nisu predviđene za 900 line samostojeći grill) PNC 206210
- Dimnjak za elemente širine 1 modula, promjer 150 mm PNC 206246
- Slavina za vodu za slobodno stojeće plinske i električne roštilje 800 mm PNC 206281
- Nastavak za dimnjak 800 mm PNC 206304
- Stražnji rukohvat 1200 mm PNC 206309
- Nosači postolja za nogice ili postolja - 800 mm (700/900) PNC 206367
- Nosači postolja za nogice ili kotači - 1200 mm (700/900) PNC 206368
- Nosači postolja za nogice ili kotače -1600 mm (700/900) PNC 206369
- Nosači postolja za nogice ili kotače - 2000mm (700/900) PNC 206370
- Stražnji panel - 800 mm (700/900) PNC 206374
- Stražnji panel 1000 mm (700/900) PNC 206375
- Stražnji panel - 1200 mm (700/900) PNC 206376
- Rešetka za dimnjak, 400 mm, (700/900 linija) PNC 206400
- Rešetka od nehrđajućeg čelika za samostojeće roštilje (XP900) PNC 206404
- Rešetka od nehrđajućeg čelika sa odvodnim kanalićima V- oblika za samostojeće roštilje (XP900) PNC 206405
- Strugač za rešetku sa odvodnim kanalićem- roštilj (gornji model) PNC 206421
- Strugalo za roštilj. PNC 206422
- Bočni rukohvat desni/ lijevi PNC 216044
- Prednji rukohvat - 800mm PNC 216047
- Prednji rukohvat - 1200mm PNC 216049
- Prednji rukohvat - 1600mm PNC 216050
- Par bočnih pokrovnih panela za samostojeće uređaje PNC 216134
- Široki rukohvat / polica za odlaganje - 800 mm PNC 216186
- Regulator pritiska za plinske uređaje PNC 927225

Prednja/e

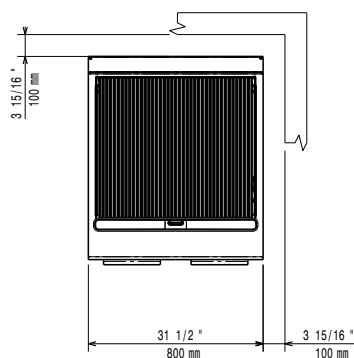


Bočna/o



EQ = Ekvipotencijalni vijak  
 G = Priključak plina

Gornja/e



### Plin

**Snaga plina:** 20 kW  
**Standardna priprema za plin:** G30 - 50 mbar  
**Opcija vrste plina:** G31 37 mbar  
**Ulaz plina:** 3/4"

### Ključne informacije:

Ukoliko je uređaj postavljen iznad ili uz uređaj/ komad namještaja osjetljivog na temperaturu ili slično, potreban je sigurnosni razmak od 150 mm ili se alternativno može instalirati neka vrsta toplinske izolacije.

**Vanjske dimenzije, širina:** 800 mm  
**Vanjske dimenzije, dubina:** 930 mm  
**Vanjske dimenzije, visina:** 850 mm  
**Neto težina:** 96 kg  
**Transportna težina:** 118 kg  
**Transportna visina:** 1180 mm  
**Transportna širina:** 1020 mm  
**Transportna dubina:** 860 mm  
**Grupa certifikata:** N9GG  
**Širina površine kuhanja:** 631 mm  
**Dubina površine kuhanja:** 640 mm